

İSSE ELEKTRONİK SAN. TİC. LTD. ŞTİ.



+90 531 209 07 04



info@isseelektronik.com



Halıcioğlu Mah. Elvandirek Sok.
No: 3/A Beyoğlu/İstanbul



İÇİNDEKİLER

1

HAKKIMIZDA

2

SEKTÖRLER

3

ÜRÜN GRUPLARI

4

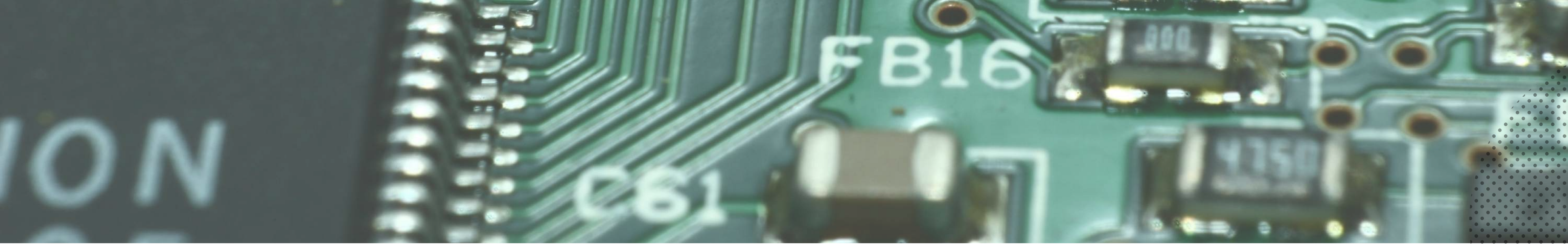
ÜRÜNLER

5

FAALİYET BÖLGELERİ

6

LINECARD



Hakkımızda

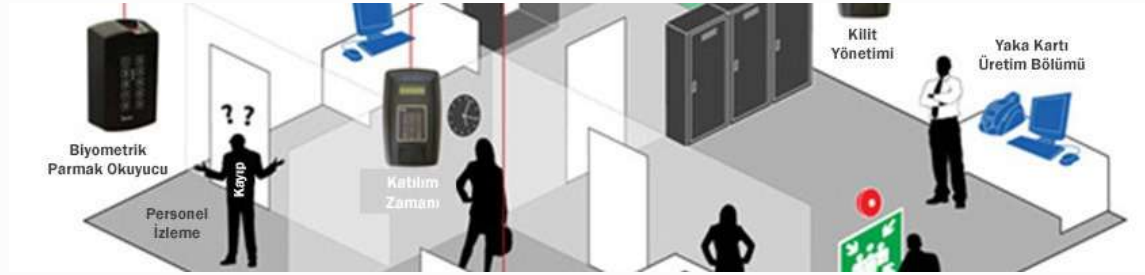
İsse elektronik; uzman mühendis kadrosu ve yaygın tedarik ağı sayesinde ülkemizdeki Elektronik cihaz üreticisi firmaların her türlü PCB, elektronik komponent ve dizgi ihtiyaçlarını karşılamaktadır. Her hafta düzenli olarak çıkarılan yüklemelerimiz sayesinde, kaliteli ürünleri uygun fiyatlar ile çok hızlı bir şekilde değerli müşterilerimize teslim etmekteyiz.

Özellikle düşük adetli üretimlerde ve Ar&Ge projelerinde; elektronik cihaz üreticisi firmaların en büyük sorunlarından biri olan numune PCB siparişleri için 1-2 hafta gibi kısa termin süreleri ile müşterilerimizin ürünlere hızlı ve uygun fiyatlı bir şekilde ulaşmasına yardımcı oluyoruz. Seri üretimler için de müşterilerimize hava yolu ve deniz yolu şeklinde seçenekler sunuyor ve maliyetlerini minimumda tutmayı başarıyoruz. Sunmuş olduğumuz imkanlar sayesinde müşteri memnuniyetini en üst seviyede tutup ülkemizde bilim ve teknolojinin gelişmesine fayda sağlamayı hedefliyoruz.



SEKTÖRLER

GEÇİŞ VE GÜVENLİK KONTROL SİSTEMLERİ



ASANSÖR VE KARTLI GEÇİŞ SİSTEMİ



EXIT / ÇIKIŞ ACİL AYDINALTMA (BANT ARMATÜR)



OTOMOTİV



KAYNAK MAKİNESİ ÜRETİCİLERİ



TARIM VE HAYVANCILIK



OTOMASYON VE KARTLARI



BARİYER SİSTEMLERİ



YAZILIM ELEKTRONİĞİ



SEKTÖRLER

GÖRÜNTÜLÜ DIYAFON SİSTEMLERİ



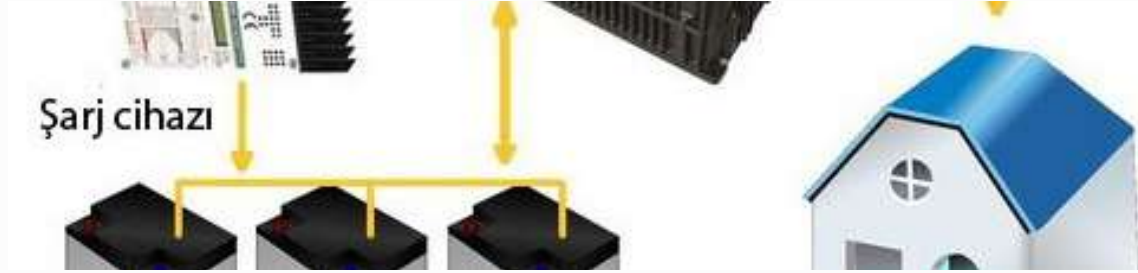
OTOMASYON PANO SİSTEMLERİ



AKILLI EV TEKNOLOJİLERİ



ENERJİ ELEKTRONİK SİSTEMLERİ



KİMYA ELEKTRONİK SİSTEMLERİ



MEDİKAL



AKILLI ULAŞIM TEKNOLOJİLERİ



ÜRÜN GRUPLARI

AKTİF ELEKTRONİK KOMPONENTLER

Diyot
Transistör
Tristör
Entegre
Geliştirme Kiti
RF Yarı İletkenler

OPTOELEKTRONİK

Display
Led Aydınlatma
Lamba
Optokuplör
Opto İzolatör
Lens

PASİF ELEKTRONİK KOMPONENTLER

Direç
Ayarlanabilir Direnç
Kapasitör
İndüktör
Filtre
Ferrit
Transformatör
Kristal
Osilatör
Sigorta
Sigorta Yuvası
Anten

KABLO VE BAĞLANTI ELEMANLARI

Kablo
Konnektör
Pin Header
Klemens
Kontakt
Soket
Vida

ELEKTRONİK DEVRE ELEMANLARI

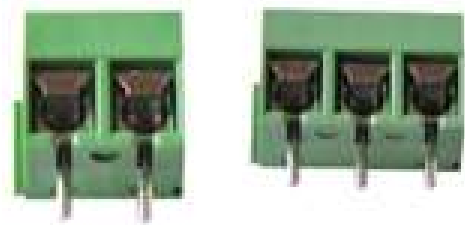
Hoparör
Buzzer
Mikrofon
Dinamik Alıcılar
Röle
Motor ve Sürücüler
Anahtar
Sensör
Fan
Termal Pad

TEST VE ÖLÇÜ ALETLERİ

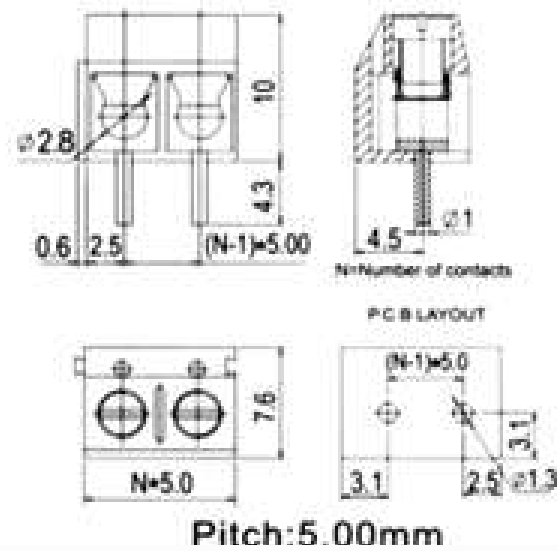
Güç Kaynakları
Multimetre
Osiloskop
Test Probları
Termometreler

ÜRÜNLER

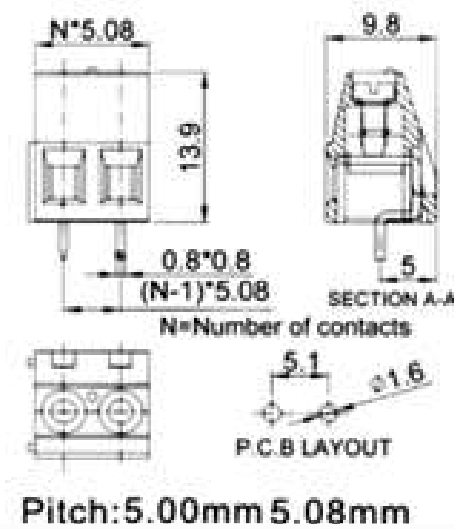
KLEMENSLER



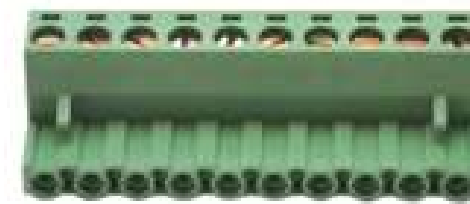
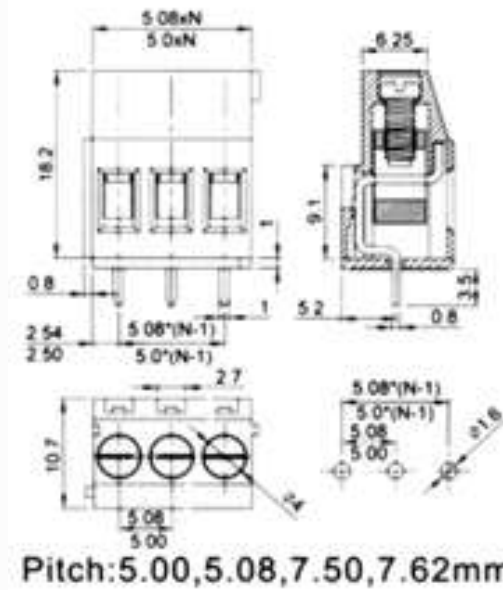
KF301V



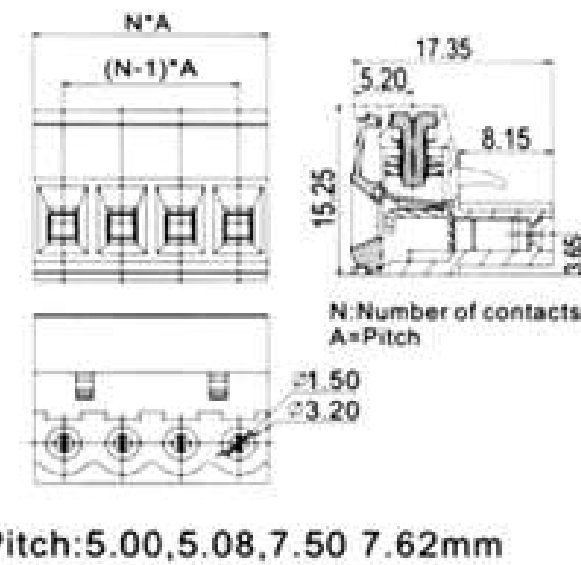
KF128V-5.0 - KF128V-5.08



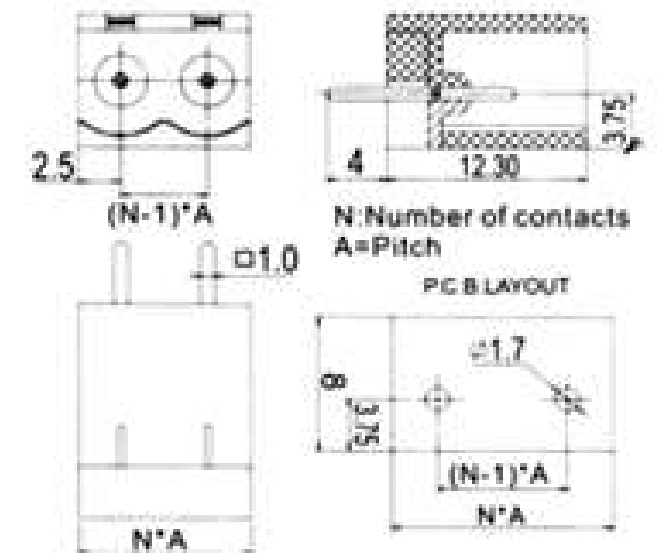
KF129V



KF2EDG

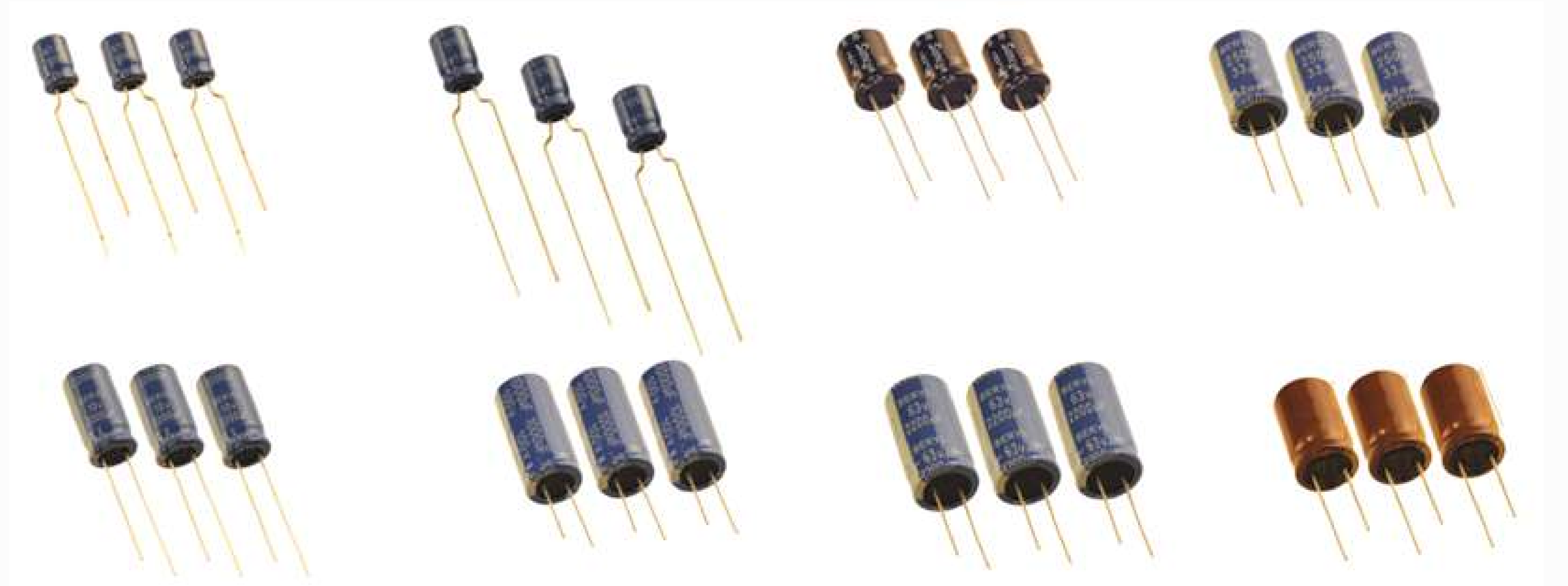


KF2EDGV



ÜRÜNLER

KONDANSATÖRLER



ÜRÜNLER

KONDANSATÖRLER - POLYESTER KONDANSATÖRLER

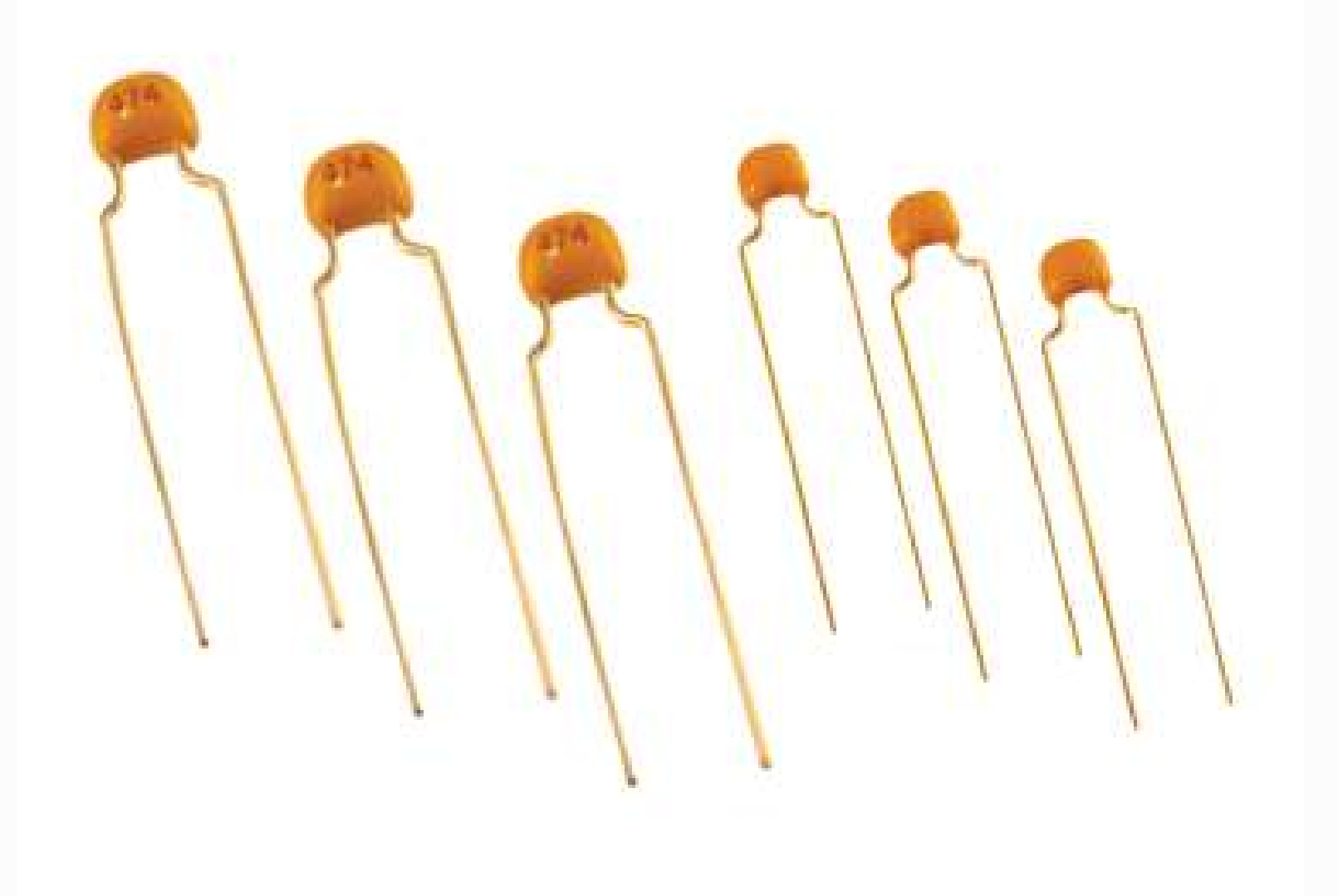


ÜRÜNLER

KONDANSATÖRLER - SERAMİK KONDANSATÖRLER

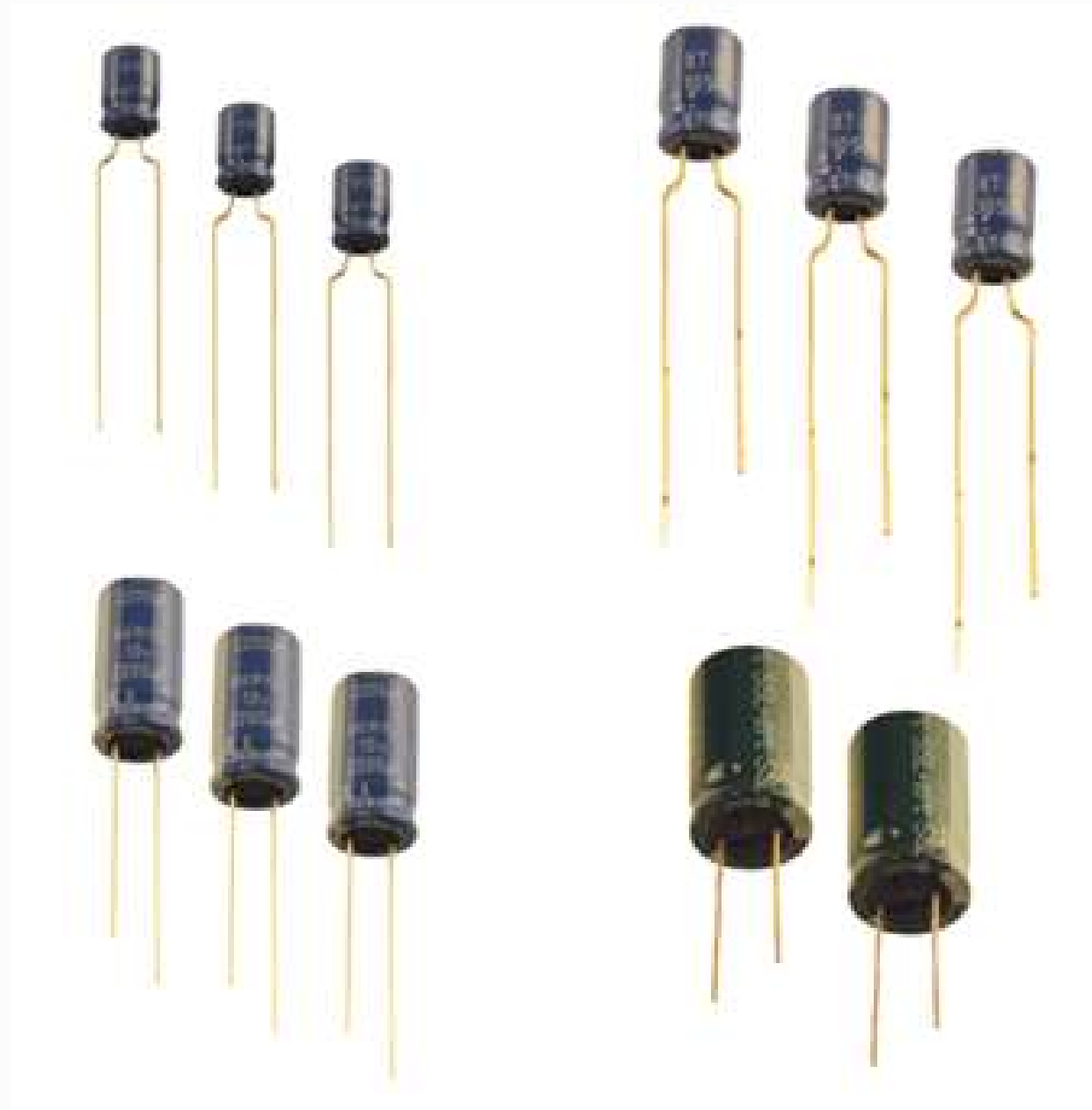


KONDANSATÖRLER - MULTILAYER KONDANSATÖRLER



ÜRÜNLER

KONDANSATÖRLER - MINI KONDANSATÖRLER



KONDANSATÖRLER - SMD KONDANSATÖRLER



ÜRÜNLER

RÖLELER



HLS - (4078)



HLS6 - 23F



HLS8 - T73



HLS - T78



HLS - 14F2



HLS - 14F3



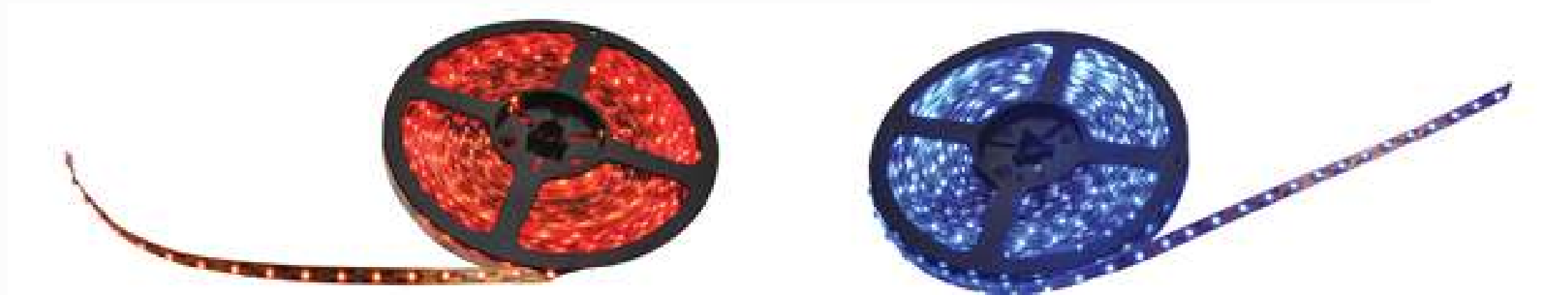
HLS - T90 (15F)



HLS - 14F1

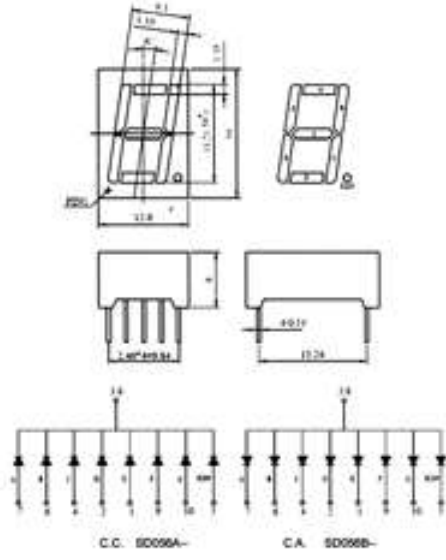
ÜRÜNLER

LEDLER



ÜRÜNLER

DISPLAYER

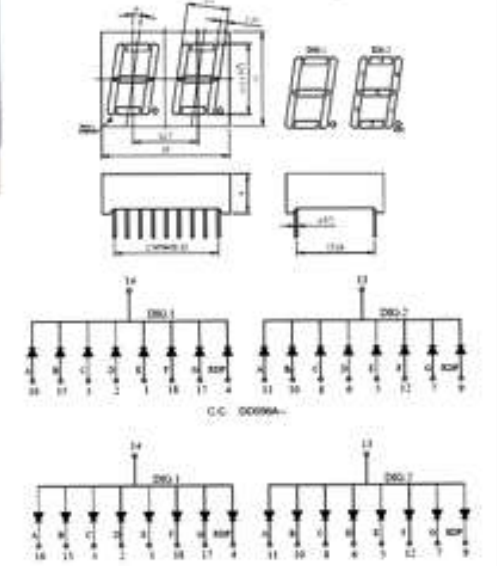


14mm



14 mm DİĞİT ÜÇLÜ DISPLAY
ANOT ve KATOT

14mm ÜÇLÜ

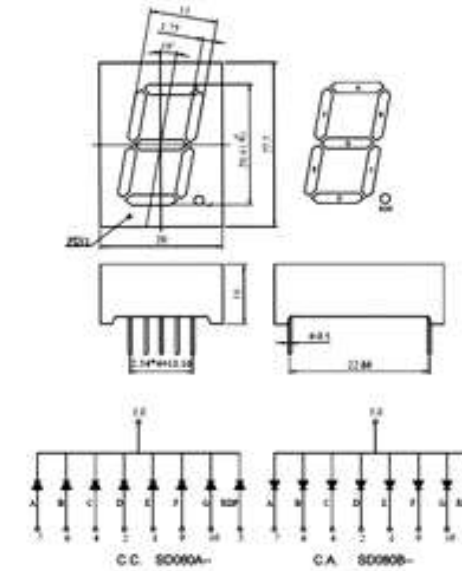


14mm İKİLİ

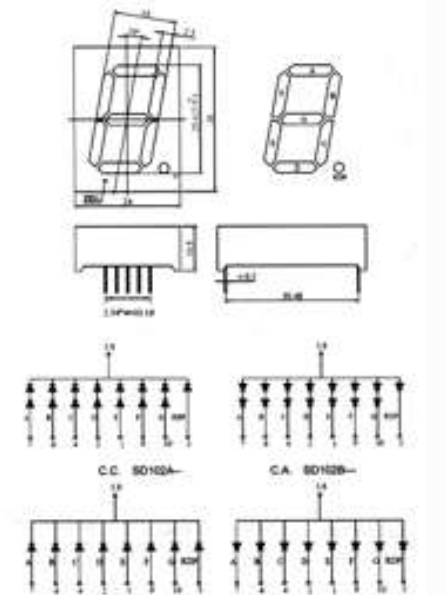


14 mm DİĞİT DÖRTLÜ DISPLAY
ANOT ve KATOT

14mm DÖRTLÜ



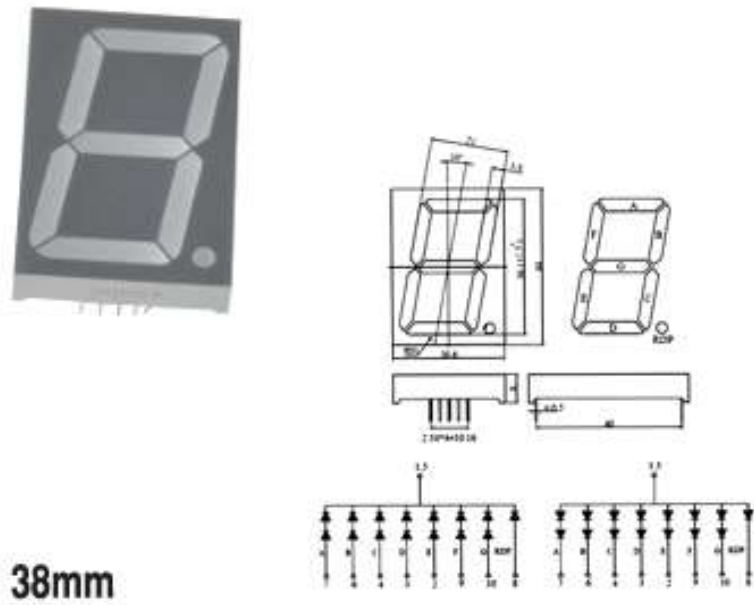
20mm



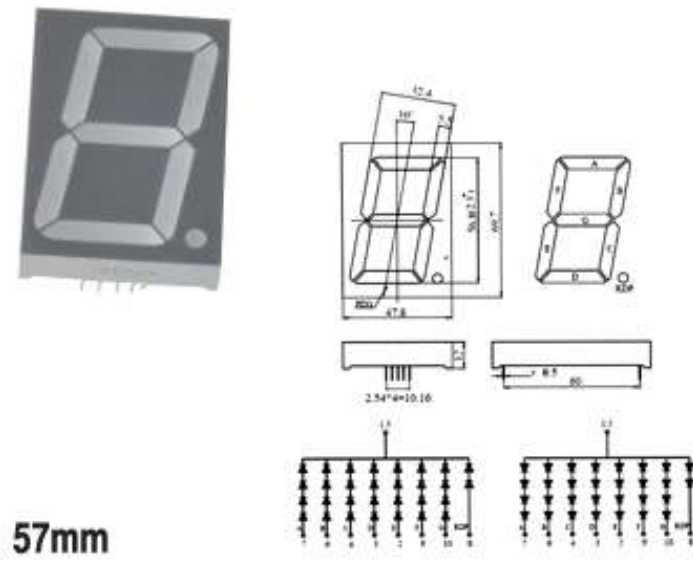
25mm

ÜRÜNLER

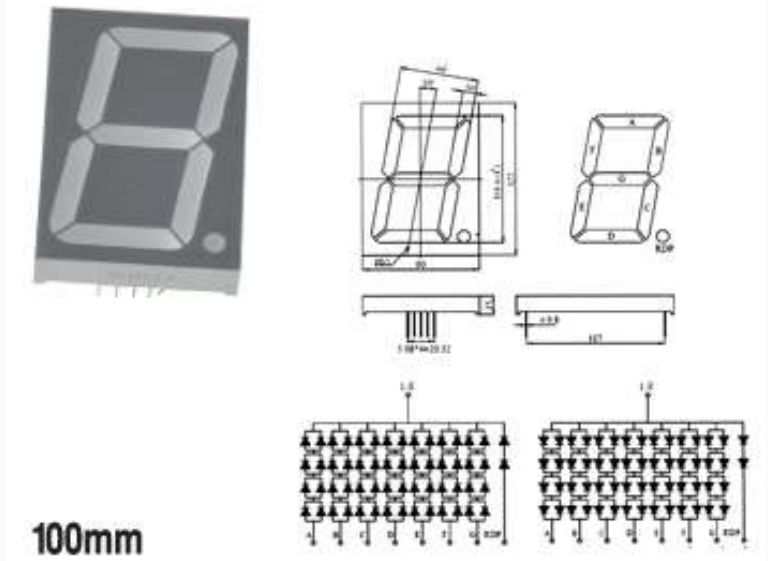
DISPLAYER



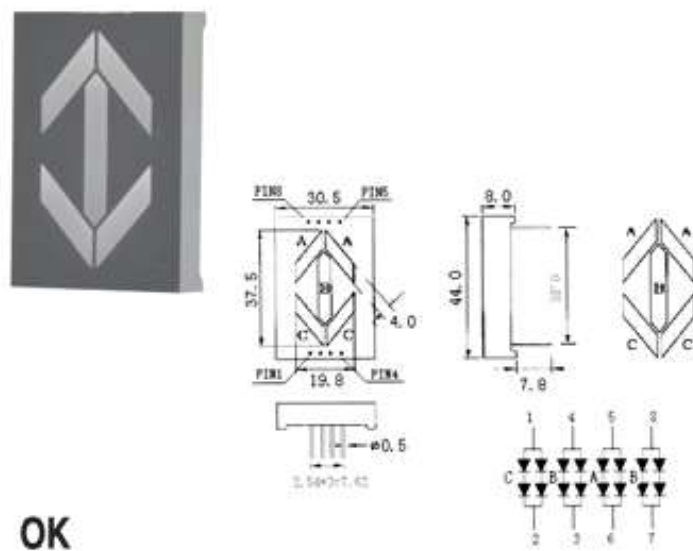
38mm



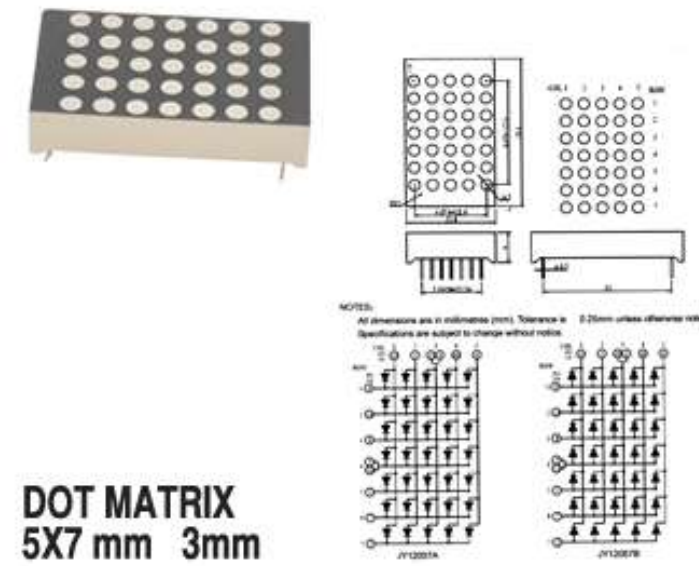
57mm



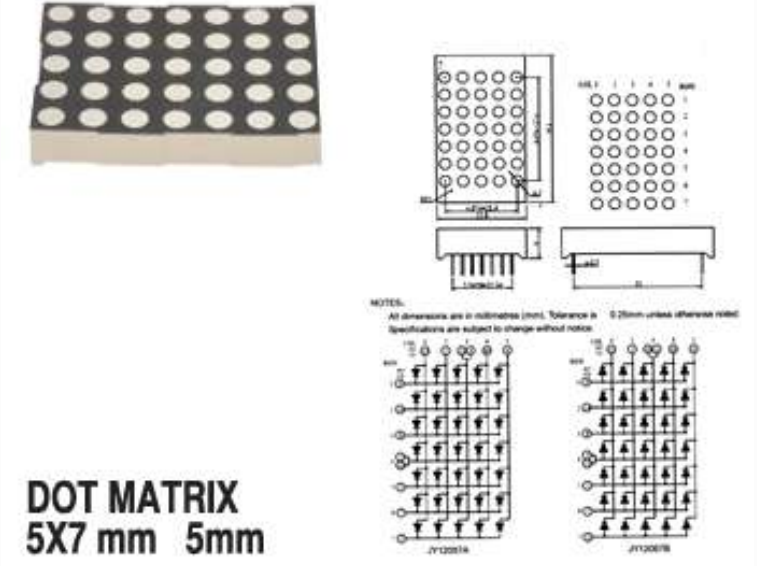
100mm



OK



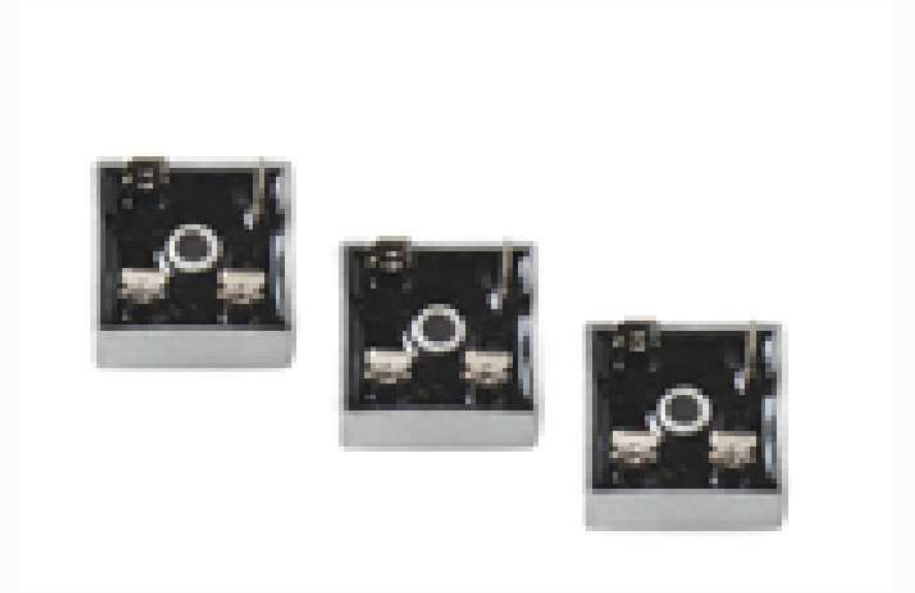
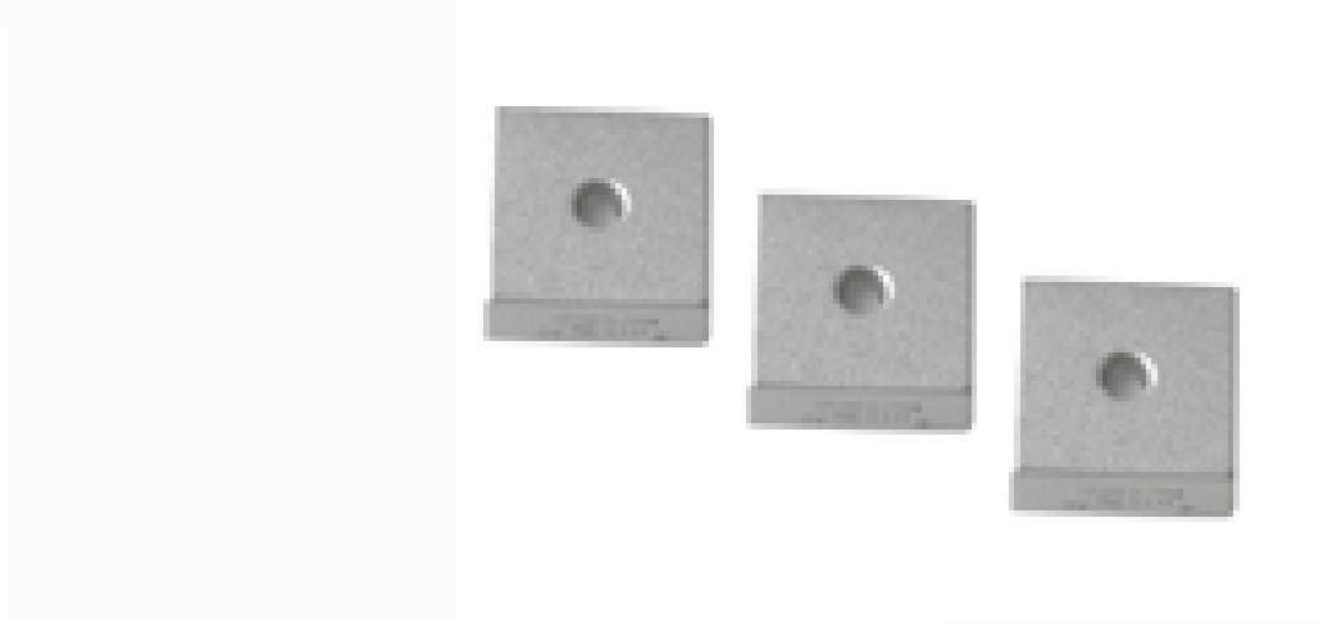
DOT MATRIX
5X7 mm 3mm



DOT MATRIX
5X7 mm 5mm

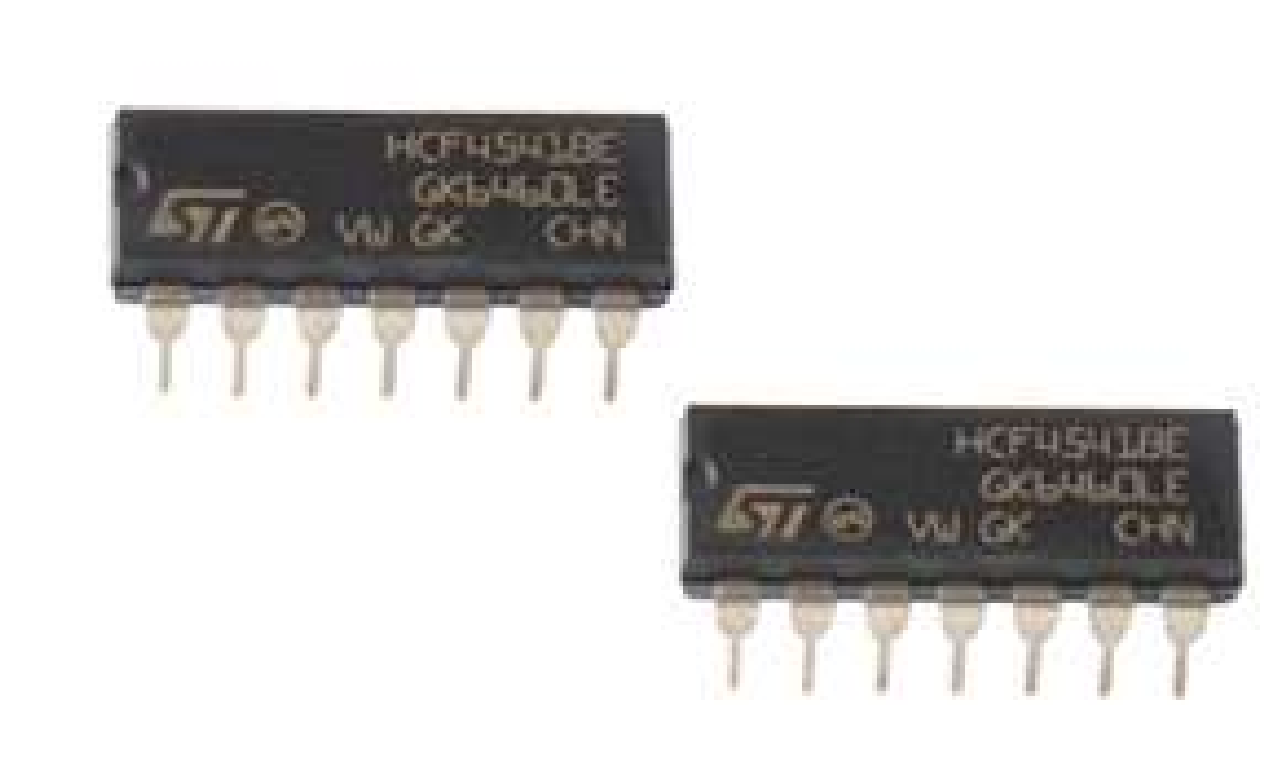
ÜRÜNLER

DİYOT VE KÖPRÜ DİYOTLAR



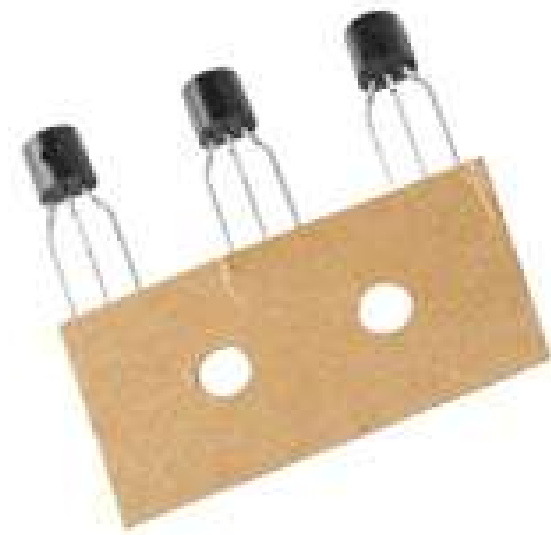
ÜRÜNLER

ENTE GRELER



ÜRÜNLER

TRANSİSTÖRLER



ÜRÜNLER

DİRENÇLER



ÜRÜNLER

POTANSİYOMETRELER



ÜRÜNLER

TRIMPOT ÇEŞİTLERİ



ÜRÜNLER

PIEZO BUZZER MİKROFON HOPARLÖR



41 MM - 50 MM YAPRAK PIEZO



PLASTİK HOPARLÖR



ÜRÜNLER

PIEZO BUZZER MİKROFON HOPARLÖR

22 MM 23 MM DEVRELİ / DEVRESİZ BUZZER



12 MM DEVRELİ / DEVRESİZ BUZZER



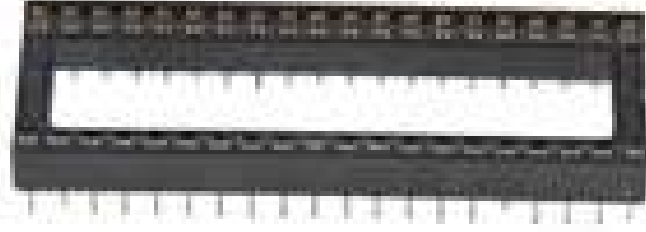
MİKROFON KAPSÜL



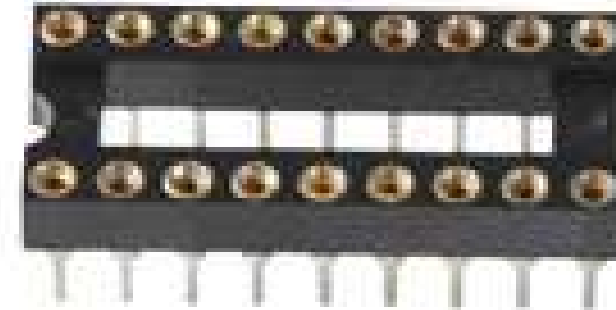
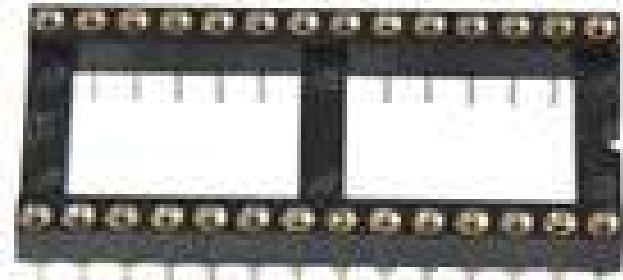
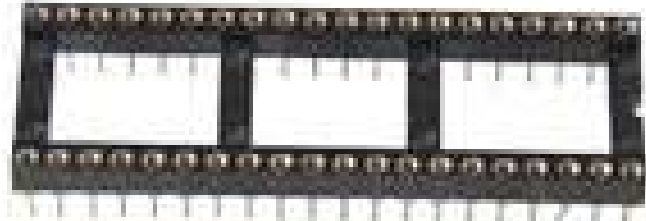
ÜRÜNLER

SOKETLER

ENTE GRE SOKETLER



PRECISION ENTE GRE SOKETLERİ



ÜRÜNLER

KONNEKTÖRLER

90 - 180 ERKEK PIN HEADER



180 DİŞİ PIN HEADER



90 DİŞİ PIN HEADER



PİN HEADER 12mm-15mm-19mm



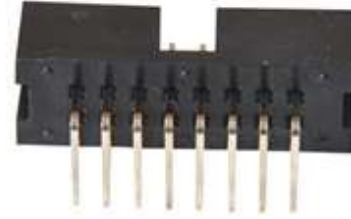
IDC KONNEKTÖR



180 BOX HEADER



90 BOX HEADER



2,50 - 3,96 mm KONNEKTÖR ÇEŞİTLERİ



2,50mm - 3,96mm KONNEKTÖR ÇEŞİTLERİ



ÜRÜNLER

JAK ÇEŞİTLERİ

6,3 METAL STEREO JAK



6,3 METAL MONO JAK



DİK ŞASE



MONO GİTAR JAK



STEREO GİTAR JAK



CANON ERKEK



CANON DIŞI



TOS FİŞ



ÜRÜNLER

SİGORTA ÇEŞİTLERİ AYAKLARI VE YUVALARI

5X20 CAM SİGORTA



6X30 CAM SİGORTA



SİGORTA YUVASI (KART TİPİ)



METAL SİGORTA AYAĞI



ŞASE TİPİ SİGORTA YUVASI (5X20) - (6X30)



DİRENÇ TİPİ SİGORTA



ÜRÜNLER

SMD ÇEŞİTLERİ



ÜRÜNLER

DİĞER MALZEMELER

0,75 mm LEHİM



1,2 mm LEHİM



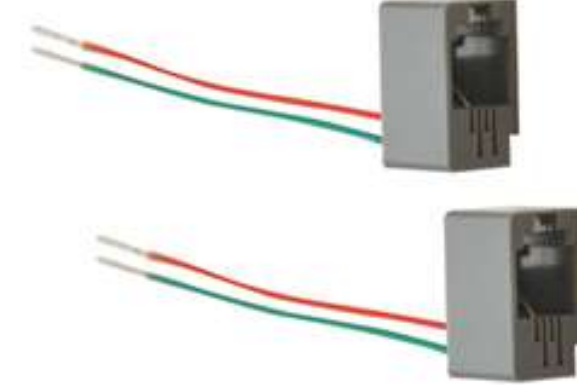
POTA LEHİM



BUTON



TELEFON SOKETLERİ



BUTON



ÜRÜNLER

DİĞER MALZEMELER

PLCC SOKET



D-SUP KONNEKTÖR



SIRA DİRENÇ



2,54mm - 3,96mm TERMİNAL



ÜRÜNLER

DİĞER MALZEMELER

MİKROFON KAPSUL



KULAKLIK MİKROFON



2,1 JAK



POWER ŞASE SOKET



FLAT KABLO



ÜRÜNLER

DİĞER MALZEMELER

VARİSTÖR ÇEŞİTLERİ



JUMPER ÇEŞİTLERİ



KRİSTAL ÇEŞİTLERİ



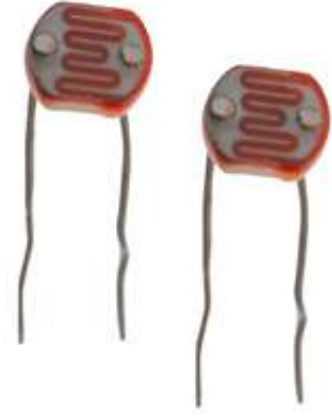
TR5 SOĞUTUCU



ÜRÜNLER

DİĞER MALZEMELER

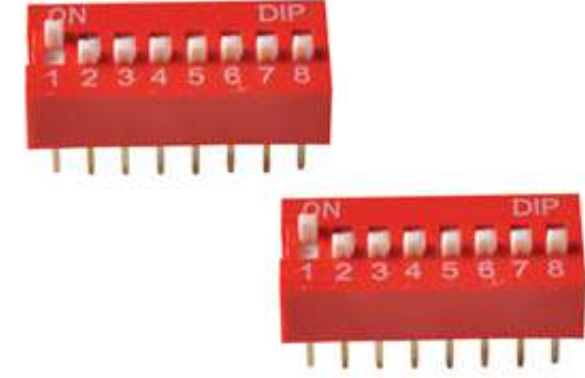
LDR



ANAHTAR ÇEŞİTLERİ



DIP SWITCH



METAL REGÜLATÖR



BUTON ÇEŞİTLERİ



FAALİYET BÖLGELERİ



ABD AVRUPA ve UZAK DOĞU olmak üzere 3 farklı lokasyondan ürünlerimizi temin etmekteyiz.

ABD

Digikey ve Mouser firmalarından her hafta kendi yüklemelerimizi çıkarmaktayız. Rochester, TTI America, Arrow, Avnet, Future, Verical ve Master gibi global distribütör firmalardan iki haftada bir kendi yüklemelerimizi çıkarmaktayız. Express kargo hizmetimizle ürünleri kısa sürede temin edip müşterilerimize ulaştırmaktayız.

FAALİYET BÖLGELERİ



ABD AVRUPA ve UZAK DOĞU olmak üzere 3 farklı lokasyondan ürünlerimizi temin etmekteyiz.

UZAK DOĞU

Çin'de Shenzhen bölgesinde partner firmalarımız sayesinde düzenli olarak her hafta yüklemeler çıkararak Express kargo hizmetiyle kısa sürede ürün temin etmekteyiz. Partner firmamız sayesinde ürünlerin Türkiye'ye gelmeden önce orijinalliği test edilip, onayı alındıktan sonra gönderimi gerçekleştirilmektedir. Güçlü ağıımız sayesinde sadece orijinal ürün tedariği yapan firmalar ile çalışmaktayız. Aynı zamanda üretimden kalkmış, stok sorunu yaşanan (obsolete) ürünleri buşma konusunda uzman ekibimiz sayesinde müşterilerimize destek olmaktadır.

Ayrıca prototip veya çok adetli PCB siparişlerinizde, müşterilerimize güvenilir express teslim hizmeti sunmaktayız.

FAALİYET BÖLGELERİ



ABD AVRUPA ve UZAK DOĞU olmak üzere 3 farklı lokasyondan ürünlerimizi temin etmekteyiz.

AVRUPA

Avrupa'da stok bulduğumuz malzemeleri Farnell ve Rutronik gibi global distribütör firmalardan düzenli olarak yüklemeler çıkararak hızlı bir şekilde temin etmekteyiz.

LINECARD



LINECARD

TOSHIBA

muRata
INNOVATOR IN ELECTRONICS

3M

molex[®]

Honeywell

IOR

AVAGO
TECHNOLOGIES


MICROCHIP

 **TEXAS
INSTRUMENTS**

OSRAM

 **LINEAR
TECHNOLOGY**

JST

NXP

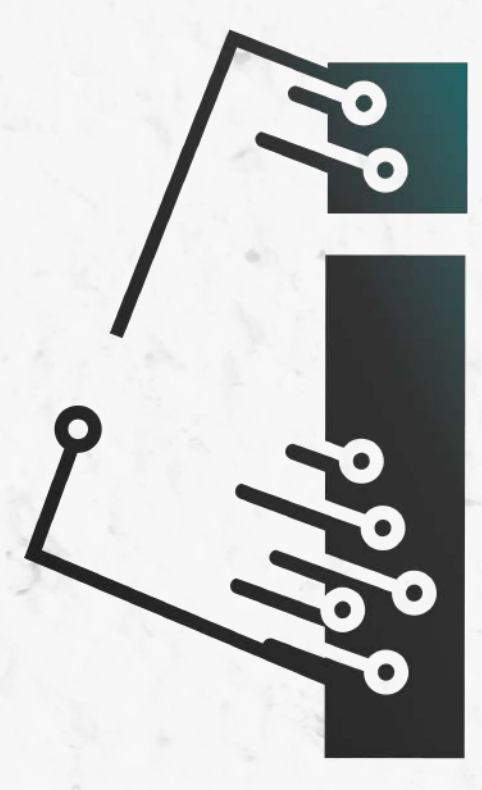
YAGEO

 **Littelfuse**[®]

 **maxim
integrated.**


ON Semiconductor[®]

 **ANALOG
DEVICES**



isse
elektronik

www.isseelektronik.com